

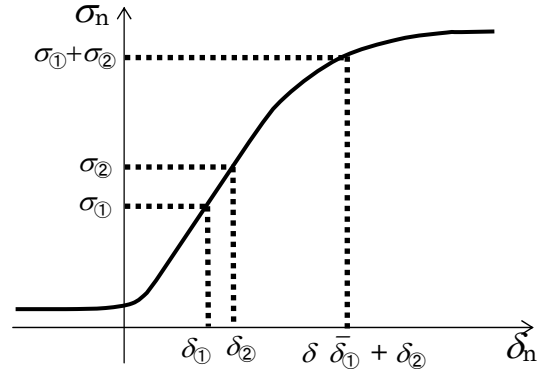
シールドとセグメントの相互作用を評価する解析モデルの開発

長岡技術科学大学 地盤工学研究室 稲田匠吾
指導教員 杉本光隆

1. はじめに

近年、都市の地下空間では、構造物の輻輳化や施工可能空間の狭隘化により、シールドトンネルの大深度化や急曲線化が進み、加えてコスト削減の流れを受け、シールドトンネルの急速施工化、セグメントの薄肉化、および、幅広化などが進んでいる。これらにより、施工時にセグメントに作用する荷重は以前よりも増大する傾向にあり、施工中のトンネルに発生する不具合が顕在化してきている。しかし、施工時にセグメントに作用する荷重については、定量的な検討を含め未解明な点が多く、設計段階では十分な検討がなされていないのが現状である。

そこで本研究では、急曲線部を掘進中のシールドが、セグメントに与える施工時荷重の解明を目的として、以下の研究を行う。杉本らが開発してきたシールド機動力学モデル¹⁾を用いてシールド挙動をシミュレーションすることにより施工時荷重を推定する。推定した施工時荷重を用いて、シールドトンネルの3次元FEM解析を行い、セグメントの変位を求め、現場で計測されたセグメント変位と比較する。上記を基に急曲線部において、ジャッキ推力によるセグメントへの影響およびジャッキ反力によってマシンが掘進することによるシールド施工時荷重がセグメントへ与える影響につい



- σ_n : セグメントに作用する圧力
- δ_n : 掘削面からセグメント外周面への距離 (外向き正)
- σ_1 、 σ_2 : それぞれの簡易モデルに用いる圧力
- δ_1 、 δ_2 : σ_1 、 σ_2 によるセグメント変位

図-1 非線形ばね

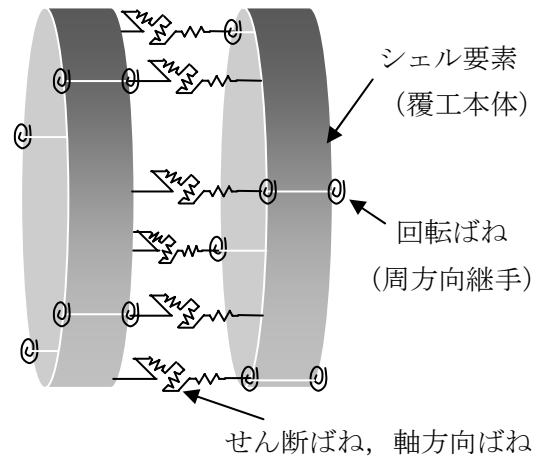


図-3 はり-ばねモデル

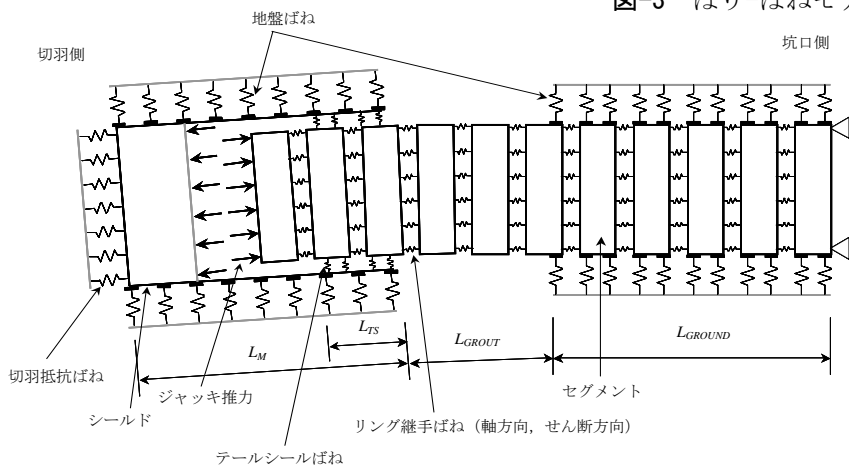


図-2 統合モデル

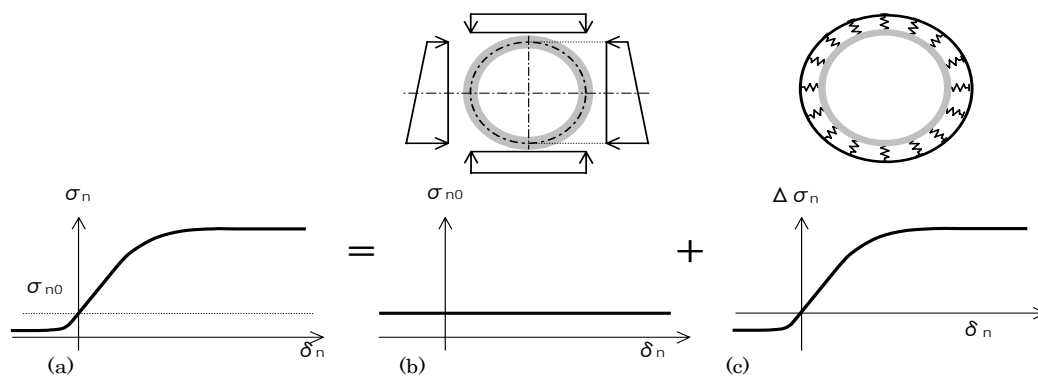


図-4 地盤とセグメントの相互作用の評価

て検討を行う。

2. 解析条件

(1) 解析モデル

既往の研究ではシールドマシンの掘進によって発生するテール作用力によるセグメントへの影響と、ジャッキ推力によるセグメントへの影響の足し合わせによって施工時荷重がセグメントに与える影響を評価できる簡易モデルを使用している。しかしながら、解析には地盤ばねに図-1のような非線形ばねを使用しており、この場合、足し合わせた変位が非線形域に入ってしまうと、本来の変位が求められないといった問題が発生してしまう。そこで本研究では、マシン部を解析に組み込むことでジャッキ推力によるセグメントへの影響を一度に出せるようにする統合モデル(図-2 参照)の開発を行うこととした。

(2) 解析モデル

セグメントリングのモデルについては既往の研究のモデル^{2), 3)}を使用した。また、セグメントリングには図-3に示すはりばねモデルを使用した。シールドマシンのモデルについてはシールドマシン内部は複雑である為、解析用のモデルに適用するためある程度簡素化することとした。前胴フード部は円筒形のシールドマシンの蓋をイメージしたモデルとした。前胴スキンプレート部、後胴スキンプレート部、そして後胴テール部については現場で使用されたシールドマシンと同様の厚さを持ったリングとした。前胴保護桁部および後胴保護桁部についてはそれぞれの保護桁部によってマシン形を保っていることを考慮し、実際の前胴および後胴と等価な軸剛性と曲げ剛性を持ったリングとした。統合モデル概形を図-5に示す。

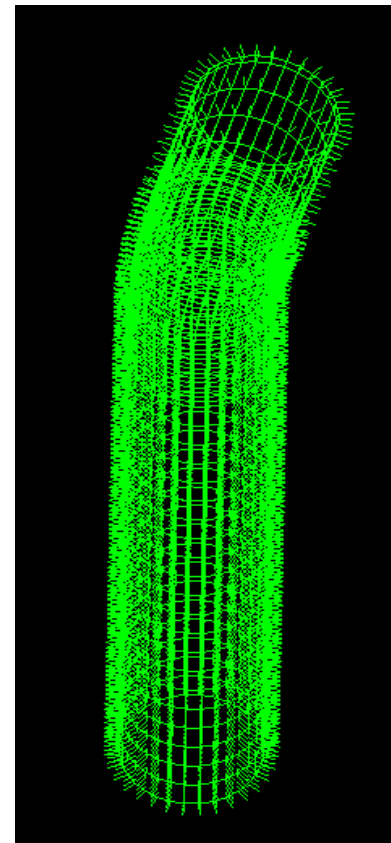


図-5 統合モデル概形

(3) 地盤とセグメントの相互作用モデル

本解析では、地盤とセグメントの相互作用モデルとして図-4に示す地盤反力曲線の特徴を有する全周ばねモデルを用いた。また、シールドマシン部全周についても同様の地盤ばねを使用している。

(4) テールシール

テールシールについては、テールシールばねで表現し、バイリニア型のノンテンションばねを用いた。 L_{TS} は現場のマシン概要から0.9mとした。

(5) シールドジャッキ

シールドジャッキは、セグメント切羽側端部とシールド間に軸方向のノンテンションばねを設置し表現した。ジャッキパターンは現場にて計測された 2671 リング掘進時のジャッキパターン(図-6 参照)を使用した。

(6) 切羽抵抗力

シールドマシン切羽側端部全周に軸方向の非線形地盤ばねを設定して切羽抵抗ばねとして表現した。解析上での切羽抵抗力は 2671 リング掘進時のジャッキ推力(図-6 参照)と同等に設定した。シールドマシン先端に切羽抵抗力としてジャッキ反力をプレストレス力として与える。

(7) 解析手順

セグメントの断面変位計測は、2666 リング組立後、シールドマシン停止中から開始されているので、計測されたセグメントの断面変位は、推進前を初期値(変位ゼロ)とした掘進後の変位である。そこで、次に示す手順で、変形、変位を対象とした解析を行った。(1) 切羽抵抗力を載荷せず、解析を行う。(2) 切羽抵抗力を載荷し、解析を行う。(3) (2)で求めた計測断面のセグメント変位から、(1)で求めた計測断面のセグメント変位を減じて、2671 リング掘進時のセグメント変位、変形を算出する。

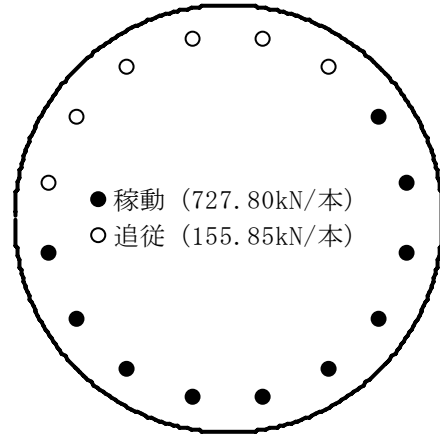
3. 解析結果

図-7 に計測断面におけるセグメント断面変位の解析値と計測値を、坑口側より切羽側を見た状態でそれぞれ示す。なお、変位は 40 倍にして表示している。また、セグメントの変形量(鉛直内空-水平内空、+：縦長)、水平方向変位量(+：右側への変位)、鉛直方向変位量(+：上側への変位)を図中に示す。この図より、以下のことがわかる。

1)解析値は、セグメントが縦長に変形し、曲線外側に剛体変位する挙動を再現できている。2)縦長の変形量は、計測値で 10.8mm、解析値で 2.5mm となり、解析値は計測値より小さくなった。3)セグメントの水平方向剛体変位は、計測値で 2.6mm 右側、解析値で 5.5mm 右側となり、解析によりセグメントの曲線外側への剛体変位を概ね表現できているが、解析値は計測値より小さくなった。

これらは、以下のためと考えられる。

1)シールドマシンが曲線を掘進する際に発生するテールエンド部の競りにより、セグメントが曲線外側に剛体変位すること。2)切羽抵抗力がマシン先端に作用し、セグメント切羽側端部に曲線外向きの水平力が作用していること。3)トンネル全体の軸直角方向の剛体変位を表現するために、トンネル全体の軸方向曲げ剛性と等価になるようにリング継手部の軸方向ばねを設定したこと。



作用方向：ジャッキ中心-セグメント中心

図-6 ジャッキパターンとジャッキ推力
(坑口側より切羽側を見た状態)

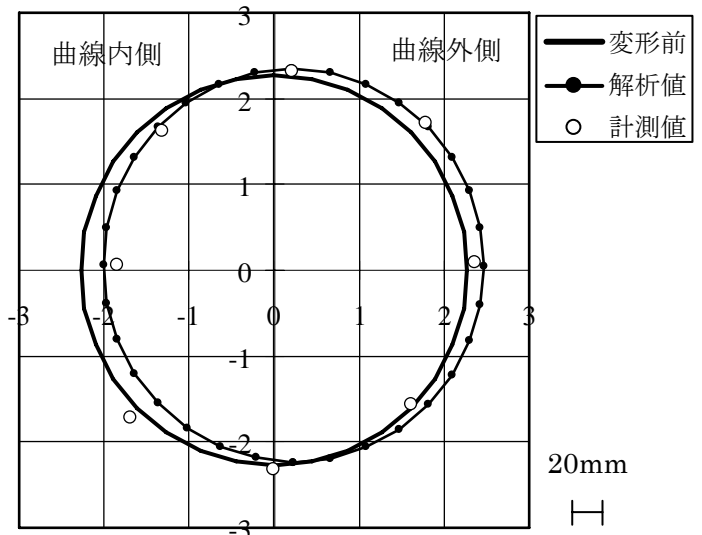


図-7 セグメント断面変位

(坑口側より切羽側を見た状態, 変位 40 倍)

4. まとめ

テールシールばねにバイリニア型のノンテンションばねを用いて、テール部のシールドマシンとセグメントの競りによるセグメントの縦長の変形、および曲線外側への剛体変位を表現できた。また、計測断面にて計測値より解析値の変形量が小さいのは、本研究では 2671 リング掘進時の静的解析によりセグメントの変位、変形を求めているためと考えられる。計測値を表現するには掘進時の逐次解析が必要と考えられる。

参考文献

- 1)杉本光隆, A. Sramoon: 施工実機に基づくシールド機動力学モデルの開発, 土木学会論文集, No.673/III-54, pp.163-182, 2001.
- 2)松本貴士, A. Asanprakit, 杉本光隆, 粥川幸司, 津坂治: 施工時荷重がセグメント挙動に与える影響の定量的評価方法に関する検討, トンネル工学論文集, Vol.18, pp.53-65, 2008.
- 3)伊藤隼人: 急曲線部においてシールド施工時荷重がセグメント挙動へ与える影響評価, 長岡技術科学大学 修士論文, 2010