

# 急曲線部においてシールド施工時荷重がセグメント挙動へ与える影響評価

長岡技術科学大学 地盤工学研究室 伊藤隼人  
指導教員 杉本光隆

## 1. はじめに

近年、都市の地下空間では、構造物の輻輳化や施工可能空間の狭隘化により、シールドトンネルの大深度化や急曲線化が進み、加えてコスト削減の流れを受け、シールドトンネルの急速施工化、セグメントの薄肉化、幅広化などが進んでいる。これらのことから、施工時にセグメントに作用する荷重は以前よりも増大する傾向にあり、施工中のトンネルに発生する不具合が顕在化してきている。しかし、施工時にセグメントに作用する荷重については、定量的な検討を含め、未解明な点が多いのが現状である。

そこで本研究では、急曲線部を掘進中のシールドが、セグメントに与える施工時荷重の解明を目的として、以下の研究を行う。1)シールド機動力学モデルを用いてシールド挙動をシミュレーションすることにより施工時荷重を推定する。2)推定した施工時荷重を用いて、シールドトンネルの3次元FEM解析を行い、セグメントの変位を求め、現場で計測されたセグメント変位と比較する。3)上記を基に急曲線部においてシールド施工時荷重がセグメント挙動へ与える影響について検討を行う。

## 2. セグメント変位解析

### (1) 解析モデル

解析モデルを実構造物と近づけるため、テール作用力 $F_2$ によるセグメントの横断方向の変形と、ジャッキ推力 $F_3$ によるトンネル全体の軸直角方向の剛体変位を分

けて解析を行う簡易モデル<sup>2)</sup>(図-1参照)のうち、セグメントリングを一様剛性モデルから、図-2に示すはりばねモデルに変更した。

### (2) 地盤とセグメントの相互作用モデル

本解析では、地盤とセグメントの相互作用モデルとして、図-3に示す地盤反力曲線の特性を有する全周ばねモデルを用いた。

### (3) 解析条件

本解析の対象は、セグメントの横断方向の変形とトンネル全体の軸直角方向の剛体変位であることから、セグメント周方向剛性、セグメント周方向曲げ剛性と等価になるようにシェル要素の剛性を、トンネル全体の軸方向曲げ剛性と等価になるようにリング継手部の軸方向ばねの特性をそれぞれ設定した。

### (4) 解析手順

セグメントの断面変位計測は、2666リング組立後、シールド停止中から開始されているので、計測されたセグメントの断面変位は、施工時荷重載荷前を初期値(変位ゼロ)とした施工時荷重載荷後の変位である。そこで、以下の手順で、変形、変位を対象とした解析をそれぞれ行った。

1)施工時荷重を載荷せず、解析を行う。2)施工時荷重を載荷し、解析を行う。3)2)で求めた計測断面変位(セグメント切羽側端部から1.8m坑口側)のセグメント変位から、1)で求めた計測開始時点の計測断面位置(セグメント切羽側端部から0.6m坑口側)のセグメント変位

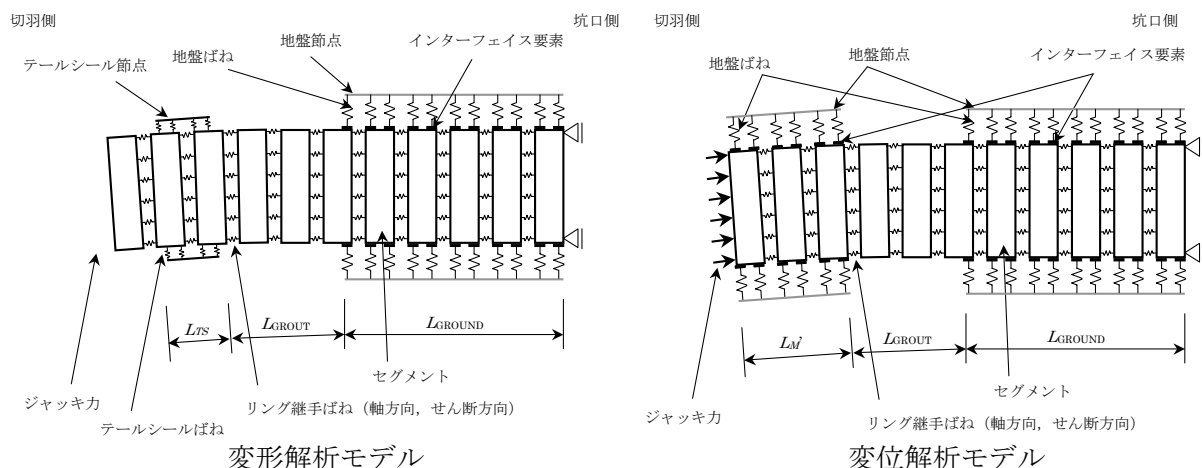


図-1 簡易解析モデル

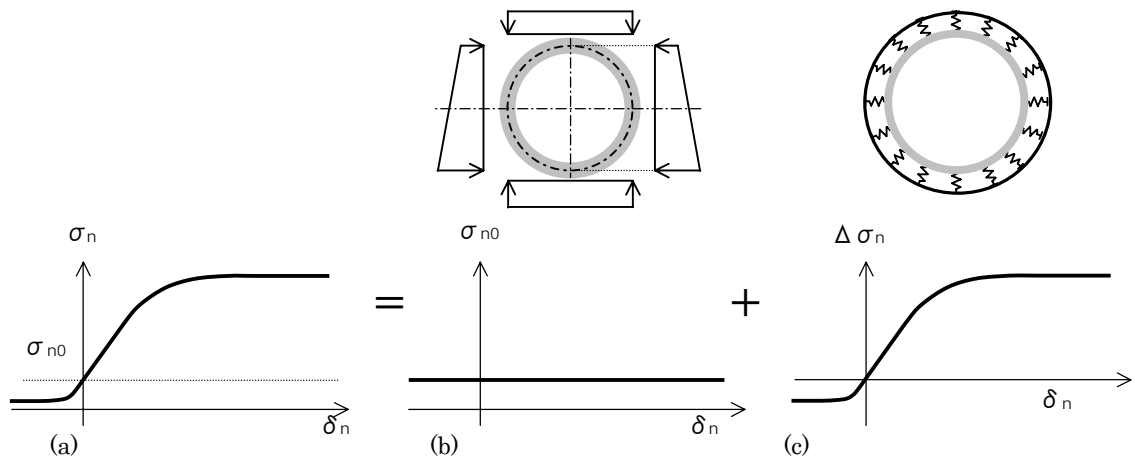


図-3 地盤とセグメントの相互作用の評価

を減じて、2671 リング掘進時のセグメント変位を算出する。

### 3. 解析結果

図-4 に、計測断面におけるセグメント断面変位の計算値と計測値を、坑口側より切羽側を見た状態で示す。なお、変位は 40 倍に表示している。この図より、以下のことがわかる。

1)解析値は、セグメントが縦長に変形し、曲線外側に剛体変位する挙動を再現できている。2)縦長の変形量は、計測値で 10.8mm、解析値で 6.4mm で、解析によりセグメントの変形を概ね表現できている。3)セグメントの水平方向剛体変位は、計測値で 2.6mm 右側、解析値で 6.0mm 右側で、解析によりセグメントの曲線外側への剛体変位を概ね表現できている。これらは、以下のためと考えられる。

1)シールドテールエンド（セグメント切羽側端部から 1.2m 坑口側）の曲線内側に、最大の強制変位が作用していて、それとともに、大きなシールドテール作用力が作用していること。2)自由端であるセグメント切羽側端部にジャッキ推力が作用し、セグメント切羽側端部に曲線外向きの水平力が作用していること。3)セグメントの横断方向の変形性能を表現するために、セグメント周方向剛性、セグメント周方向曲げ剛性と等価な剛性を、トンネル全体の軸直角方向の剛体変位を表現するために、トンネル全体の軸方向曲げ剛性と等価になるようにリング継手部の軸方向ばねを設定したこと。

### 4. まとめ

セグメントの横断方向の変形性能を表現するために、セグメント周方向剛性、セグメント周方向曲げ剛性と等価な剛性を、トンネル全体の軸直角方向の剛体変位

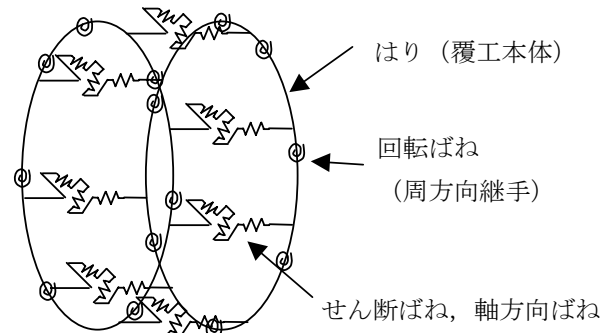


図-2 はりばねモデル

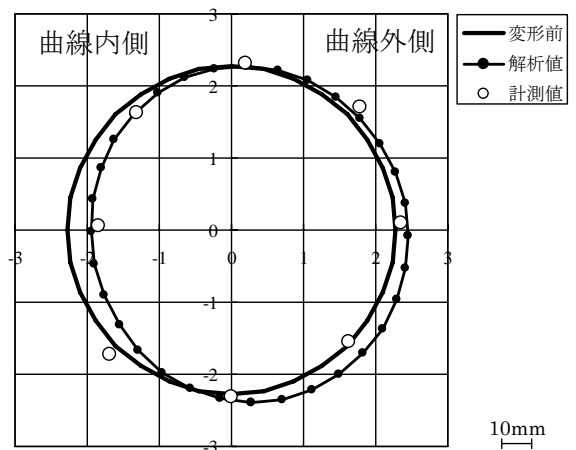


図-4 セグメント断面変位

(坑口側より切羽側を見た状態、変位 40 倍)

を表現するために、トンネル全体の軸方向剛性と等価になるようにリング継手部の軸方向ばねを設定することによって、計測されたセグメント断面変位を表現することができた。

### 参考文献

- 1)杉本光隆, A. Sramoon: 施工実機に基づくシールド機動力学モデルの開発, 土木学会論文集, No.673/III-54, pp.163-182, 2001.
- 2)松本貴士, A. Asanprakit, 杉本光隆, 粥川幸司, 津坂治: 施工時荷重がセグメント挙動に与える影響の定量的評価方法に関する検討, トンネル工学論文集, Vol.18, pp.53-65, 2008.